

ADOUCCISSEUR ULTRA-COMPACT

VERSION SIMPLEX ET DUPLEX



INSTALLATION FACILE

CONSOMMATION DE SEL ET D'EAU TRÈS LIMITÉE

SANS ÉLECTRICITÉ : SYSTÈME HYDRAULIQUE



POURQUOI ADOUCIR SON EAU ?

Améliorez votre confort : peau moins sèche, linge plus doux, fin des traces de calcaire sur la vaisselle, les sanitaires, etc.

Réalisez des économies : protéger les canalisations et appareils domestiques des dommages causés par le tartre ou le calcaire.

COMMENT ÇA MARCHE ?

L'adoucisseur élimine le calcium et le magnésium de l'eau en excès, par le passage de l'eau à travers un média de résine adoucissante.

La régénération périodique du système se fait avec de la saumure (eau saturée en sel). La vanne de ce système est conçue pour permettre un fonctionnement fiable, minimisant la quantité d'eau et de sel nécessaire au processus de régénération.

ADOUCCISSEUR ULTRA-COMPACT

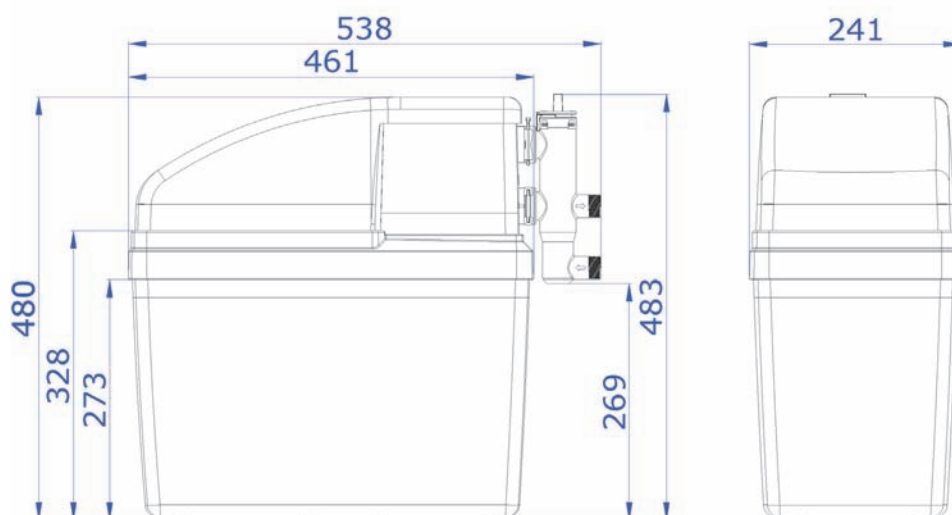
VERSION SIMPLEX ET DUPLEX

CARACTÉRISTIQUES TECHNIQUES

	VERSION SIMPLEX	VERSION DUPLEX
Références	ENS20179	ENS20180
Pression de service	2,5 - 5 bar	2,5 - 5 bar
Débit	25 litres/minutes	43 litres/minutes
Autonomie d'eau adoucie entre 2 générations pour une eau brute à 30°F	500 litres	1m ³
Consommation d'eau/régénération	18 litres	36 litres
Consommation de sel/régénération	0,3 kg	0,6 kg
Température maximum de l'eau	50°C	50°C
Régulateur de dureté résiduelle	OUI	OUI

SCHÉMA DE FONCTIONNEMENT ET D'ENCOMBREMENT

VERSION SIMPLEX



Toujours prévoir une filtration de protection en amont (60 µ minimum).

VERSION DUPLEX

