

Adoucisseur Ultra-Compact SIMPLEX ET DUPLEX



L'ADOUCCISSEUR ÉLIMINE LE CALCIUM ET LE MAGNÉSIUM EN EXCÈS, PAR LE PASSAGE DE L'EAU À TRAVERS UN MÉDIA DE RÉSINE ADOUCISSANTE.

La régénération périodique du système se fait avec de la saumure (eau saturée en sel). La vanne de ce système est conçue pour permettre un fonctionnement fiable, minimisant la quantité d'eau et de sel nécessaire au processus de régénération.

AVANTAGES MATÉRIELS

Un MATÉRIEL COMPLET.

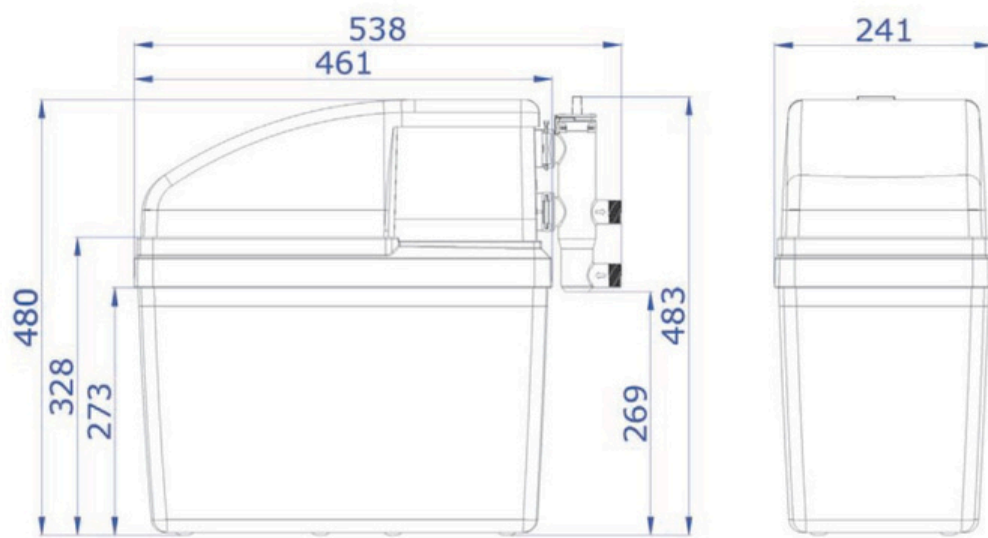
- Livré avec un réglage de la dureté résiduelle, cet appareil inclut tous les accessoires nécessaires à son installation (raccord de trop-plein, tuyau de vidange et colliers de serrage), ainsi qu'une notice d'installation détaillée. Une filtration en amont est conseillée pour maximiser ses performances.
- Tous les modèles sont livrés avec flotteur double sécurité, by-pass

CARACTÉRISTIQUES TECHNIQUES

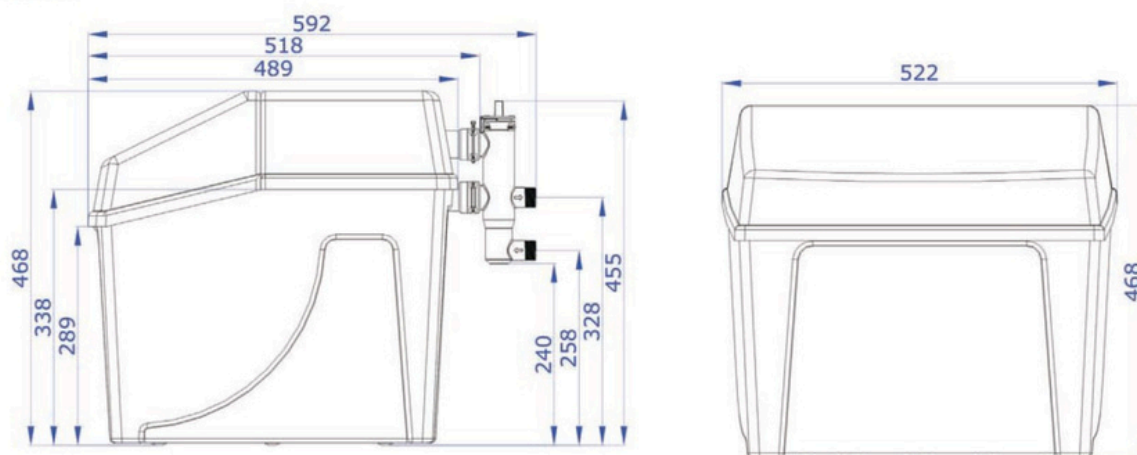
	VERSION SIMPLEX A37957	VERSION DUPLEX A38142
Pression de service	2,5 - 5 bar	2,5 - 5 bar
Débit	25 litres / minutes	43 litres / minutes
Température maximum de l'eau	50°C	50°C
Consommation d'eau par régénération	18 litres	36 litres
Consommation de sel par régénération	0,3 kg	0,6 kg
Autonomie d'eau adoucie entre 2 régénérations pour une eau brute à 30°F	500 litres	1 m3
Régulateur de dureté résiduelle	OUI	OUI

SCHÉMA DE FILIÈRE

VERSION SIMPLEX



VERSION DUPLEX



ACCESSOIRES ET CONSOMMABLES

DÉSIGNATION

CODE ARTICLE

Porte-Filtre 9"3/4 avec purge et insert en laiton 20/27 F	A24786
Kit installation pour adoucisseur d'eau monobloc	A42014
Kit filtration pour adoucisseur d'eau monobloc	A42015
TEST TH - Test de dureté de l'eau	A24136
Equerre de fixation simple + 4 vis	A24800
Clé de démontage	A24807
Cartouche 9"3/4 Meltblown 20µm	A24813
Sel sac de 25 kg	A25101
Kit d'analyse TH Mono-réactif	A41001
FILTRE MULTI COMPACT 50µm - 3/4"	A37942

